



COLLEZIONE EXPRESS
EXPRESS COLLECTION

MANIGLIE INTEGRATE
INTEGRATED HANDLES



Articolo
Item

012856 000011
012856 000014
012856 000009

Finiture
Finishing

- Pure Black
- Cast Iron
- Champagne

Dimensioni totale
Total dimensions
mm

198x19,3
198x19,3
198x19,3

Interasse
Center dist.
mm

-
-
-

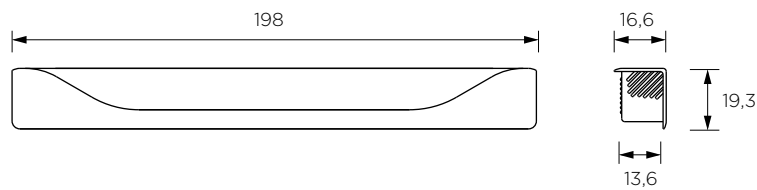
Materiale
Material

zamak
zamak
zamak

Qtà confezione
Packaging unit

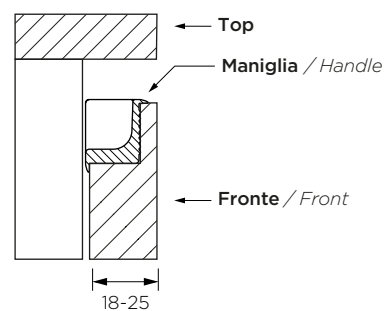
10
10
10

Spessore anta
Door thickness 18-25



Dimensione fresata anta
Processing door dimensions
194 x 16 x 14mm (-0+1)

Vista prodotto
Product view



COSMA di O. Citterio S.r.l.

Via Marconi, 15 - 23893
Cassago Brianza (LC) - Italy
T +39 039 9210660
cosma@gruppocosma.com

Le immagini inserite sono proprietà di Cosma S.r.l. e nessun utilizzo, da parte di terzi, è concesso senza autorizzazione. Qualora si riscontrassero eventuali violazioni di tali diritti verranno sollecitate la modifica e/o la rimozione dei contenuti interessati. All the images are property of Cosma Spa and any use, by third parties, is allowed without permission. If you experience any violations of these rights will besollicitated to change or remove the content involved.